



MANUAL DE SERVICIO

LAVARROPAS AUTOMÁTICO CARGA SUPERIOR ESLABÓN DE LUJO EWD07A



INDICE

Características Técnicas
Vistas Explosivas
Listado de Componentes

Pág. 2
Pág. 3
Pág. 4 - 6

CARACTERÍSTICAS TÉCNICAS:**1. Especificaciones eléctricas:**

Tensión	230	V
Frecuencia	50	Hz
Corriente	3	A
Llave térmica para instalación	10	A

2. Motor:

Velocidad de giro	1350	RPM
Corriente (rotor bloqueado)	4,2	A

3. Bomba de desagote:

Potencia	36	W
Corriente	0,33	A
Caudal	26	lts./min.

4. Capacitor:

15	μF
----	----

5. Dimensiones:

Alto	95	cm
Alto con puerta abierta	133	cm
Ancho	57	cm
Profundidad	64	cm

6. Peso:

Con embalaje	47,3	Kg.
Sin embalaje	40	Kg.

7. Especificaciones hidráulicas:

Consumo máximo de agua:		
Super	252	lts.
Regular	251	lts.
Rápido	187	lts.
Presión:		
Máxima	800	KPa
Mínima	20	KPa

8. Especificaciones de lavado:

Sistema de lavado	Agitador	
Centrifugado	750	rpm

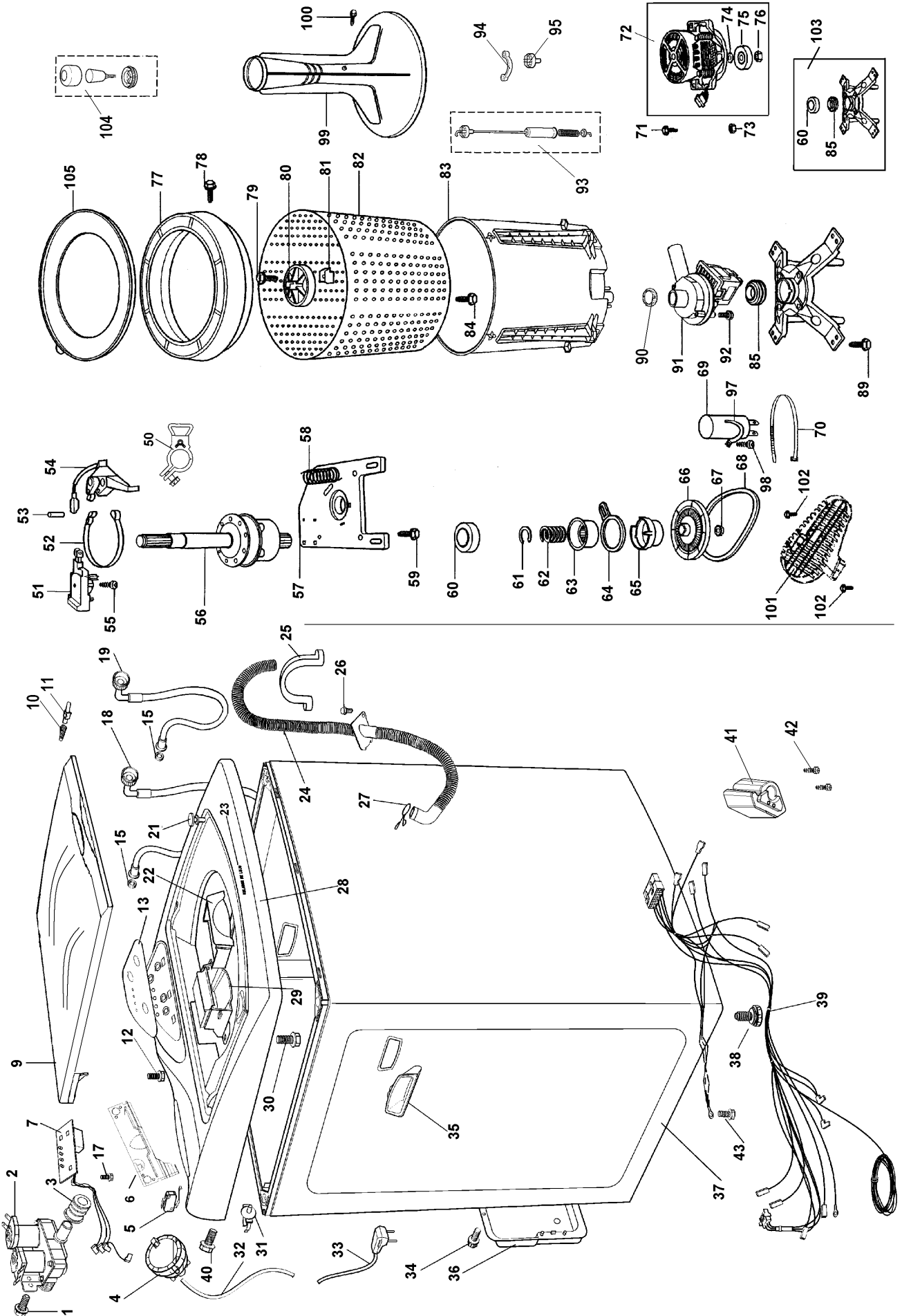
9. Materiales:

Tambor	Acero inoxidable
Cuba	Plástico
Gabinete	Acero pintado
Cubierta superior	Plástico
Tapa	Vidrio
Patas niveladoras	Polipropileno

10. Versión del producto:

EWD07ABDAR

VISTA EXPLOSIVA:



LISTADO DE COMPONENTES:

Pos.	Código Service	Descripción	Cant.
2	326009375	VALVULA ENTRADA	1
3	326001101	EMPAQUETADURA	1
4	326014204	PRESOSTATO	1
5	326000746	INTERRUPTOR TAPA MOVIL	1
7	326015874	UNIDAD DE CONTROL	1
9	326045135	TAPA MOVIL VIDRIO CONJUNTO	1
10	0149227032	RESORTE EJE BISAGRA DER	1
11	004257669	GUIA BISAGRA	1
13	326061251	PANEL	1
15	326001547	FILTRO	1
18	326012488	MANGUERA ENTRADA A. FRIA	1
19	326012489	MANGUERA ENTRADA A. CALIENTE	1
21	326034790	AMORTIGUADOR TAPA	2
22	326046119	JABONERA	1
23	326041048	EMBLEMA ESLABON	1
24	326031816	MANGUERA DRENAJE 28MM	1
25	326002107	CURVADOR	1
28	326047568	CUBIERTA SUPERIOR	1
29	326045231	SOPORTE DISPENSER	1
31	0140447705	SOPORTE DE MANGUERA	1
32	326013200	MANGUERA PRESOSTATO	1
33	0132117247	CABLE Y FICHA	1
35	326004688	MANILLA LAVADORA	2
36	0146277576	TAPA DE INSPECCION	1
37	326039088	GABINETE CON MANIJAS	1
38	326046966	PATA NIVELADORA	4
39	326015051	CONJUNTO CABLES	1
41	326044667	CONTRAPESO GABINETE	4
50	326016785	KIT APOYO BANDA FRENO	1
51	326006822	ACTUADOR 220-230V	1
52	326000208	BANDA FRENO	1
53	000360420	EJE	1
54	004260260	FRENO CONJUNTO	1
56	326000120	CAJA ENGRANAJES	1
57	0140447703	SOPORTE DE MOTOR	1
58	0149227035	RESORTE DE FRENO	1
60	000360130	RODAMIENTO	1
61	0153257068	ANILLO RETENSOR	1
62	0149227031	RESORTE DE LEVA	1
63	000360531	ANILLO DESLIZANTE	1
64	000360550	LEVA PLASTICA ARTICULADA	1
65	000360540	LEVA EXTERNA	1
66	0152887054	POLEA	1
67	0150617065	TUERCA	1
68	326001767	CORREA	1

LISTADO DE COMPONENTES:

Pos.	Código Service	Descripción	Cant.
69	0112117003	CAPACITOR 16 MF	1
70	0140447635	ABRAZADERA	1
71	0150217368	TORNILLO FIJ MOTOR	2
72	326017398	MOTOR CON POLEA 220V - 50Hz	1
73	326020253	TUERCA	2
74	0153227105	ARANDELA MOTOR	1
75	000360201	POLEA MOTOR	1
77	000417548	ANILLO HIDROCOMPENSADOR	1
78	0150217369	TORNILLO	4
79	0150217367	TORNILLO	1
80	000350044	SOPORTE CESTO LAVADORA	1
81	000350292	SEGURO SOPORTE CESTO	1
82	000350010	TACHO INTERIOR	1
83	326013121	TANQUE	1
84	0150217378	TORNILLO SEXTAVADO	1
85	326034407	RETEN LAVADORA	1
90	326031821	SELLO ELECTROBOMBA	1
91	326031814	BOMBA DESAGOTE	1
93	326025313	VARILLA DE SUSPENSION	4
94	326000047	TENSOR AMORTIGUADOR	4
95	326021005	APOYO SUPERIOR	4
97	0140447699	SOPORTE CAPACITOR	1
99	000350171	AGITADOR LAVADORA	1
100	000214353	TORNILLO LAVADORA	1
101	0140447771	PROTECTOR POLEA MOTOR	1
102	0150217365	TORNILLO	2
103	326035860	SOPORTE TANQUE CON RODA.	1
104	326004456	CONJ. DISPENSER PLASTICO	1
105	0144017296	ANILLO DE TACHO	1

LISTADO DE COMPONENTES QUE NO SE PROVEEN:

Pos.	Código Service	Descripción	Cant.
1		TORNILLO	2
6		PROTECTOR COMPONENTES	1
12		TORNILLO	2
17		TORNILLO	2
26		TORNILLO	1
27		ABRAZADERA	1
30		TORNILLO	2
34		TORNILLO	1
40		TORNILLO	3
42		TORNILLO	8

LISTADO DE COMPONENTES QUE NO SE PROVEEN:

Pos.	Código Service	Descripción	Cant.
43		TORNILLO CABLE TIERRA	1
55		TORNILLO	4
59		TORNILLO	4
76		TORNILLO	1
89		TORNILLO	4
92		TORNILLO ELECTROBOMBA	2
98		TORNILLO	1