



---

# MANUAL DE SERVICIO

## LAVARROPAS AUTOMÁTICO CARGA SUPERIOR WHIRLPOOL AWG 052 WP

### ÍNDICE

Características técnicas	Pag. 2 - 3
Vistas explosivas	Pag. 4 - 5
Códigos de componentes	Pag. 6 - 8
Circuito eléctrico	Pag. 9
Diagrama de impulsos del timer	Pag. 10
Diagrama de cableado	Pag. 11

## CARACTERÍSTICAS TÉCNICAS

---

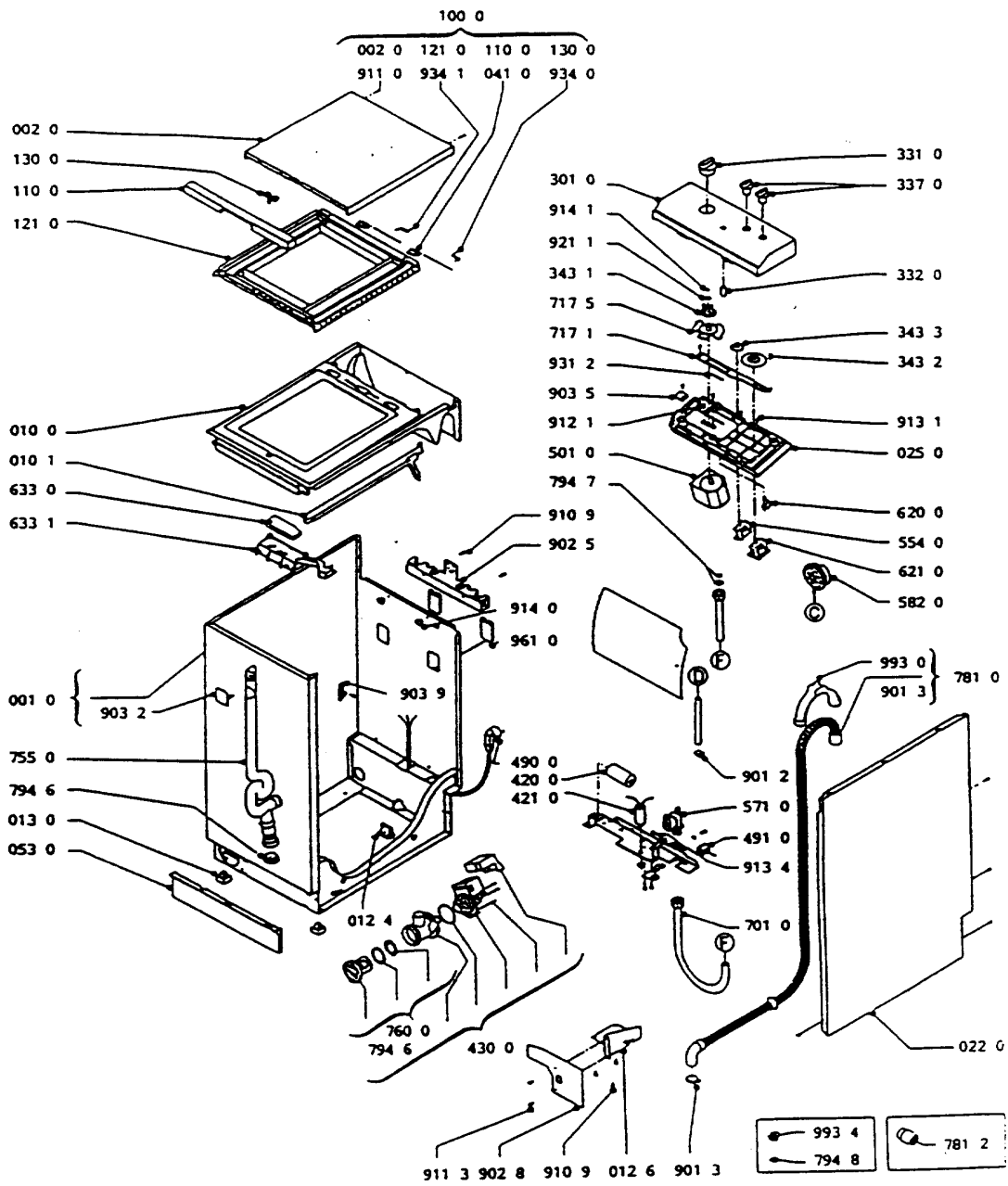
<b>1</b>	<b>Modelo:</b>	AWG 052 WP - 8 programas y posibilidad de múltiples combinaciones.	
<b>1.1</b>	<b>Dimensiones:</b>		
	Alto:	88.0	cm
	Ancho:	40.0	cm
	Profundidad	60.0	cm
<b>1.2</b>	<b>Peso</b>		
	Peso bruto:	69	kg.
	Peso neto:	65	kg.
<b>1.3</b>	<b>Especificaciones generales:</b>		
	Voltaje:	220 ± 10% / 50	V / Hz
	Potencia conectada:	2.2	kW
	Fusible:	10	A
<b>1.4</b>	<b>Tambor</b>		
<b>1.4.1</b>	<b>Velocidad del tambor</b>		
	Lavado:	52	rpm
	Centrifugado:	500	rpm
<b>1.4.2</b>	<b>Carga</b>		
	Capacidad:	máx. 5 ropa seca	kg
<b>1.5</b>	<b>Componentes eléctricos</b>		
<b>1.5.1</b>	<b>Resistencia de calentamiento</b>		
	Tipo:	Radiador tubular	
	Potencia:	1.85	kW
	Tensión:	230	V
<b>1.5.2</b>	<b>Electrobomba</b>		
	Potencia consumida:	aprox. 40	W
	Caudal	11.5	l / min
	Velocidad de rotación	aprox. 3000	rpm
	Altura de la manguera de desagote	máx. 1.00	m
		mín. 0.55	m
<b>1.5.3</b>	<b>Motor</b>	Asincrónico 2/16 polos	
<b>1.5.4</b>	<b>Timer</b>	Sibel CM 1506	
	La cartilla de programa del programador posee 1 ciclo base con programas para	-lavado normal (algodón) -lavado delicado (sintético) -lana	
<b>1.5.5</b>	<b>Termostatos</b>		
	A - termostato fijo:	40	°C
	B - termostato fijo:	60	°C
	C - termostato fijo:	90	°C
	D - termostato fijo:	107	°C

## CARACTERÍSTICAS TÉCNICAS

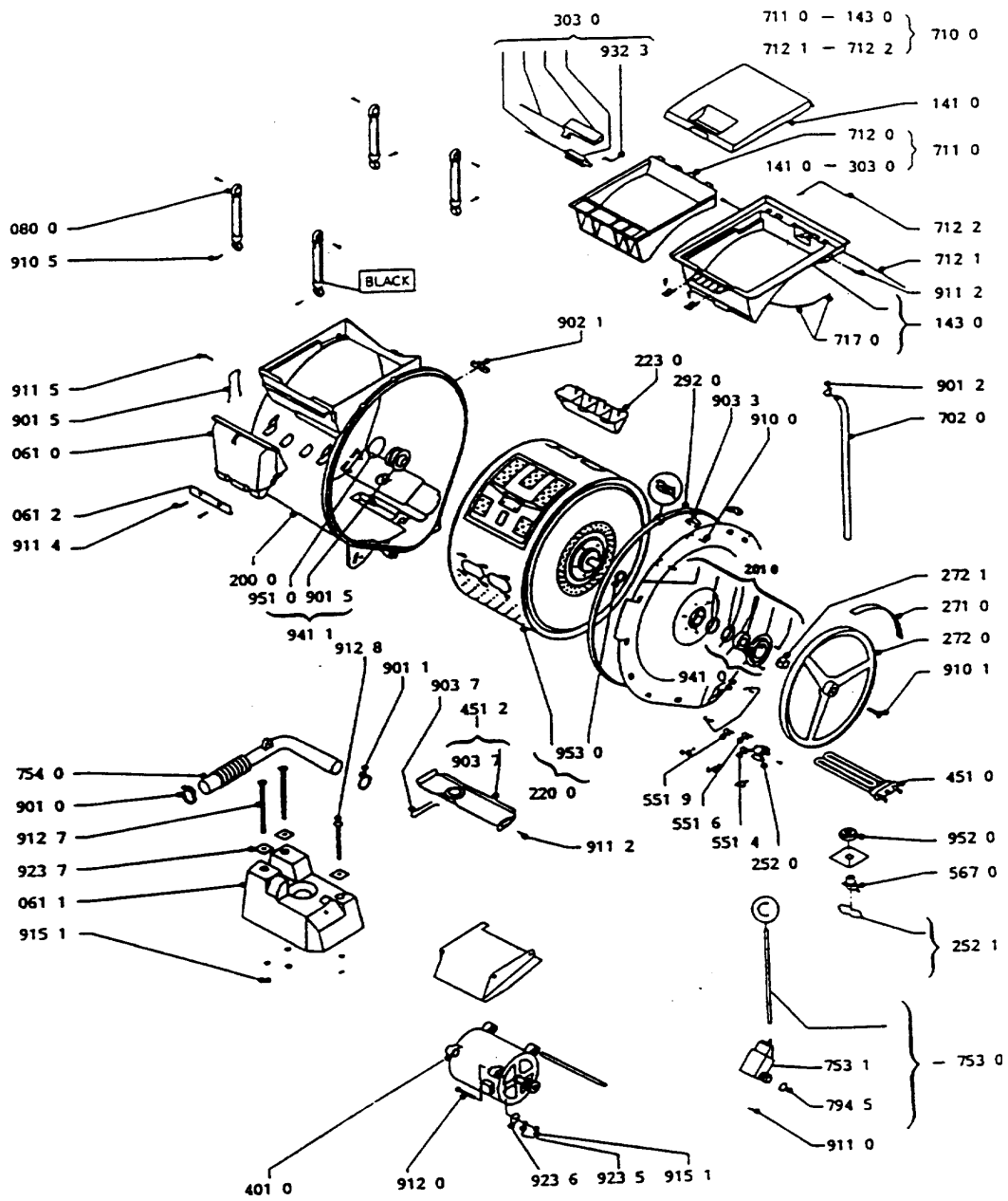
---

- 1.6 Presostato** (sin ropa)
- |                   |              |  |
|-------------------|--------------|--|
| Nivel bajo:       | $9 \pm 1$    |  |
| Nivel alto:       | $22 \pm 1.5$ |  |
| Nivel antiespuma: | $2 \pm 0.5$  |  |
- 1.7 Botonera**
- Versión con 1 botón para: media carga
- 1.8 Selector para:**
- |  |              |
|--|--------------|
| Temperatura de lavado:                       | 7 posiciones |
| Prendido/apagado y selección de centrifugado | 3 posiciones |

# VISTAS EXPLOSIVAS



VISTAS EXPLOSIVAS



## CÓDIGOS DE SERVICE

---

<u>Pos.</u>	<u>Denominación</u>	<u>Código Service</u>
001 0	Gabinete conj.	4819 440 19493
002 0	Puerta	4819 440 18975
010 0	Cubierta superior	4819 440 19601
010 1	Colector de agua	4819 404 78394
012 4	Rueda posterior	4819 528 78045
012 6	Soporte	4819 462 79426
013 0	Pie delantero	4819 462 48485
022 0	Panel lateral	4819 440 18976
025 0	Soporte consola	4819 440 19651
041 0	Bisagra	4819 417 19334
053 0	Zócalo	4819 440 19142
061 0	Contrapeso frontal	4819 466 88818
061 1	Contrapeso inferior	4819 466 88978
061 2	Soporte contrapeso	4819 466 88752
080 0	Amortiguador	4819 529 18054
100 0	Puerta conjunto	4819 440 19608
110 0	Manija de puerta	4819 498 69902
112 0	Contrapuerta	4819 440 19599
130 0	Pestillo	4819 535 78144
141 0	Puerta de cuba	4819 418 78964
143 0	Embocadura	4819 459 48602
200 0	Cuba	4819 418 18342
201 0	Platina	4819 440 19606
220 0	Tambor conjunto	4819 418 18308
223 0	Paleta agitadora	4819 418 49713
252 0	Soporte termostato	4819 404 49227
252 1	Guarnición	4819 310 38541
271 0	Correa	4819 310 39159
272 0	Polea	4819 528 88052
272 1	Buje cónico	4819 532 28247
292 0	Burlete	4819 532 68244
301 0	Panel de control	4819 453 19538
303 0	Manija de puerta	4819 498 69853
331 0	Perilla de timer	4819 412 58374
332 0	Pulsador	4819 410 28653
337 0	Perilla	4819 412 58375
343 1	Leva	4819 528 38117
343 2	Leva	4819 528 38155
343 3	Acople	4819 528 38131
401 0	Motor 2/16 polos	4819 361 58047
420 0	Capacitor	4819 121 18284
421 0	Filtro antiinterferencia	4819 218 38018
430 0	Electrobomba	4819 360 18203
451 0	Resistencia 1850W	4819 259 28459
451 2	Base de resistencia	4819 404 49558
490 0	Cable y ficha	4819 321 18156
491 0	Bornera	4801 290 67038
501 0	Timer	4819 282 18496
551 4	Termostato 40°C	4819 282 48256
551 6	Termostato 60°C	4819 282 48255
551 9	Termostato 90°C	4819 282 48254
554 0	Selector	4819 273 28249
567 0	Termostato 107°C	4819 282 48071
571 0	Electroválvula	4819 817 29013
582 0	Presostato	4819 271 28806
620 0	Switch	4819 276 18265

## CÓDIGOS DE SERVICE

---

<b>Pos.</b>	<b>Denominación</b>	<b>Código Service</b>
621 0	Switch ON/OFF	4819 101 48145
633 0	Microswitch	4819 817 29455
633 1	Protección de microswitch	4819 404 78969
701 0	Manguera de entrada	4819 530 28932
702 0	Manguera	4819 530 28351
710 0	Puerta con embocadura conjunto	4819 459 48613
711 0	Puerta de cuba conjunto	4819 418 78965
712 0	Compartimiento de detergente	4819 440 19602
712 1	Eje	4819 535 98514
712 2	Resorte	4819 535 98278
717 0	Cable de distribuidor	4819 323 28009
717 1	Palpador	4819 462 38396
717 5	Leva de distribuidor	4819 528 38127
753 0	Cámara de aire	4819 530 28811
754 0	Codo cuba-bomba	4819 530 28504
755 0	Tubo antirrebalse	4819 530 48443
760 0	Tapa de bomba	4819 360 78363
781 0	Manguera de desagote	4801 530 27156
781 2	Guarnición	4819 532 68554
794 5	Junta de cámara de aire	4819 530 58026
794 6	Junta	4819 530 58031
794 7	Guarnición	4822 532 50428
794 8	Guarnición ½	4819 532 58159
901 0	Abrazadera	4819 401 18283
901 1	Abrazadera	4819 492 68337
901 2	Abrazadera SNP 8	4819 401 18362
901 3	Clip	4819 401 18563
901 5	Clip de rodamiento	4819 535 38038
902 1	Soporte de manguera	4819 401 18579
902 5	Soporte de manguera	4819 401 18572
902 8	Estabilizador antirrebalse	4819 404 78396
903 2	Soporte antirrebalse	4819 404 49431
903 3	Clip cuba	4819 492 68338
903 5	Placa de sujeción	4819 401 18585
903 7	Clip	4819 492 68381
903 9	Soporte	4819 404 49688
910 0	Tornillo	4819 502 38231
910 1	Tornillo hexagonal TF 10x40	4812 310 18297
910 5	Tornillo VAB 4.5x20	4819 502 38265
910 9	Tornillo PLASGOB ST 45	4819 502 38286
911 0	Tornillo TC Nx 6x½	4819 502 38235
911 2	Tornillo TF 4x20	4819 502 38232
911 3	Tornillo N1 2x ½	4819 502 38233
911 4	Tornillo TF90 5x30	4819 502 38234
911 5	Tornillo CHC 6x25	4819 502 18202
912 0	Tornillo TH 8x60	4819 500 18108
912 1	Tornillo 5x10	4819 502 18238
912 7	Tornillo JAPY 8x160	4819 502 18209
912 8	Tornillo JAPY 8x110	4819 502 18208
913 1	Tornillo TF 4x12	4819 502 18206
913 4	Tornillo de tierra	4819 502 18211
914 0	Soporte	4819 532 68363
914 1	Tuerca M5	4819 505 18283
915 1	Tuerca	4822 505 10547
921 1	Arandela 5.2x16	4819 532 18147
923 5	Arandela	4822 505 10148

## **CÓDIGOS DE SERVICE**

---

<b><u>Pos.</u></b>	<b><u>Denominación</u></b>	<b><u>Código Service</u></b>
923 6	Arandela 8.3x30	4819 532 58107
923 7	Arandela cuadrada	4819 532 18174
931 2	Resorte de palpador	4819 492 38084
932 3	Resorte	4819 492 48131
934 0	Resorte	4819 492 48125
934 1	Resorte	4819 492 48124
941 0	Rodamiento conductor	4819 520 28029
941 1	Rodamiento conducido	4819 520 28026
951 0	O´ring	4819 530 58029
953 0	V´ring V25	4819 325 68041
961 0	Tapa	4819 440 19472
993 0	Codo	4819 401 18581
993 4	Adaptador	4819 526 48128